

非隔离型 DC/DC 转换器使用说明书



应用范围

本产品是用于直流电压转换的设备，适用各种直流电源应用而需要电压转换的场合，尤其是各种电动车车辆，如电动叉车，高尔夫球车，游览车等的，也可应用于太阳能/风能等直流电源的电压转换。该转换器可提供输出为12V或24V的电压。

特点

- ◆ 精心设计的电路，保证系统高效、可靠运行；
- ◆ 同步整流，转换效率 $\geq 93\%$ ，优于其他同类应用产品；
- ◆ 功率/散热储备充足可在长时间工作于额定电流；
- ◆ 专用铝型材机盒，有利于散热，体积小巧、安装方便；
- ◆ 宽电压输入，可偏差 $\pm 20\%$ ，适合蓄电池应用(单元电压 1.65V~2.50V)；
- ◆ 本产品内部均有过流保护，短路保护等电路；
- ◆ 适用于各种环境，防护等级 IP55；
- ◆ 性价比较高

型号命名规则

- ◆ DC/DC 变换器的型号命名见图 1。

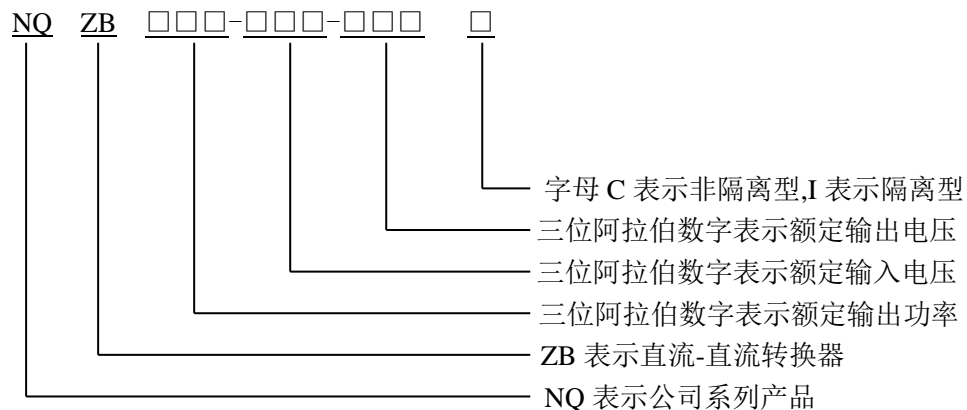


图 1 型号命名示意图

详细参数

- ◆ 非隔离 < 60V 系列转换器主要技术指标

型号	输入电压	输入电压范围	输出电压	输出电流	三维图中 L	
NQZB200-012-024C	12	9.6~14.4V	24V	0~10A	160mm	
NQZB150-024-012C	24V	19.2V~28.8V	12V	0~15A	100mm	
NQZB200-024-012C			12V	0~20A	140mm	
NQZB250-024-012C			12V	0~25A	140mm	
NQZB300-024-012C			12V	0~30A	160mm	
NQZB400-024-012C			12V	0~40A	180mm	
NQZB100-036-012C			36V	27V~45V	12V	0~10A
NQZB200-036-012C	12V	0~20A			140mm	
NQZB250-036-012C	12V	0~25A			140mm	
NQZB300-036-012C	12V	0~30A			160mm	
NQZB400-036-012C	12V	0~40A			200mm	
NQZB300-036-024C	24V	0~15A			140mm	
NQZB400-036-024C	28.8V~43.2V	24V		0~20A	160mm	
NQZB600-036-024C		24V		0~30A	180mm	
NQZB167-048-005C		48V		36V~60V	05V	0~40A

NQZB100-048-012C			12V	0~10A	100mm
NQZB167-048-012C			12V	0~17A	120mm
NQZB200-048-012C			12V	0~20A	140mm
NQZB250-048-012C			12V	0~25A	140mm
NQZB300-048-012C			12V	0~30A	160mm
NQZB400-048-012C			12V	0~40A	200mm
NQZB300-048-024C		38.4V~57.6V	24V	0~15A	140mm
NQZB400-048-024C			24V	0~20A	160mm
NQZB600-048-024C			24V	0~30A	180mm

◆ 非隔离 $\geq 60V$ 系列转换器主要技术指标

型号	电池电压	输入电压范围	输出电压	输出电流	三维图 L
NQZB100-060-012C	60V	45V~75V	12V	0~10A	100mm
NQZB200-060-012C			12V	0~20A	140mm
NQZB250-060-012C			12V	0~25A	160mm
NQZB300-060-012C			12V	0~30A	160mm
NQZB400-060-012C			12V	0~40A	200mm
NQZB100-060-024C		48V~72V 48V~72V	24V	0~05A	140mm
NQZB300-060-024C			24V	0~15A	140mm
NQZB400-060-024C			24V	0~20A	160mm
NQZB600-060-024C			24V	0~30A	180mm
NQZB167-072-005C			72V	54V~90V	05V
QZB100-072-012C	12V	0~10A			100mm
NQZB200-072-012C	12V	0~20A			140mm
NQZB250-072-012C	12V	0~25A			140mm
NQZB300-072-012C	12V	0~30A			160mm
NQZB400-072-012C	12V	0~40A			200mm
NQZB300-072-024C	57.6V~86.4V	24V		0~15A	140mm
NQZB400-072-024C		24V		0~20A	160mm

NQZB600-072-024C			24V	0~30A	180mm
NQZB800-072-024C			24V	0~40A	220mm
NQZB400-072-048C			48V	0~10A	200mm
NQZB100-080-012C	80V	66V~100V	12V	0~10A	100mm
NQZB200-080-012C			12V	0~20A	140mm
NQZB250-080-012C			12V	0~25A	160mm
NQZB300-080-012C			12V	0~30A	160mm
NQZB400-080-012C			12V	0~40A	200mm
NQZB200-080-048C			48V	0~05A	140mm
NQZB400-080-048C			48V	0~10A	200mm
NQZB100-096-012C			96	77~115V	12V
NQZB400-096-012C	12V	0~40A			200mm
NQZB400-096-024C	80~115V	12V		0~20A	180mm

安装说明

◆ 非隔离型 DC/DC 控制器接线方式

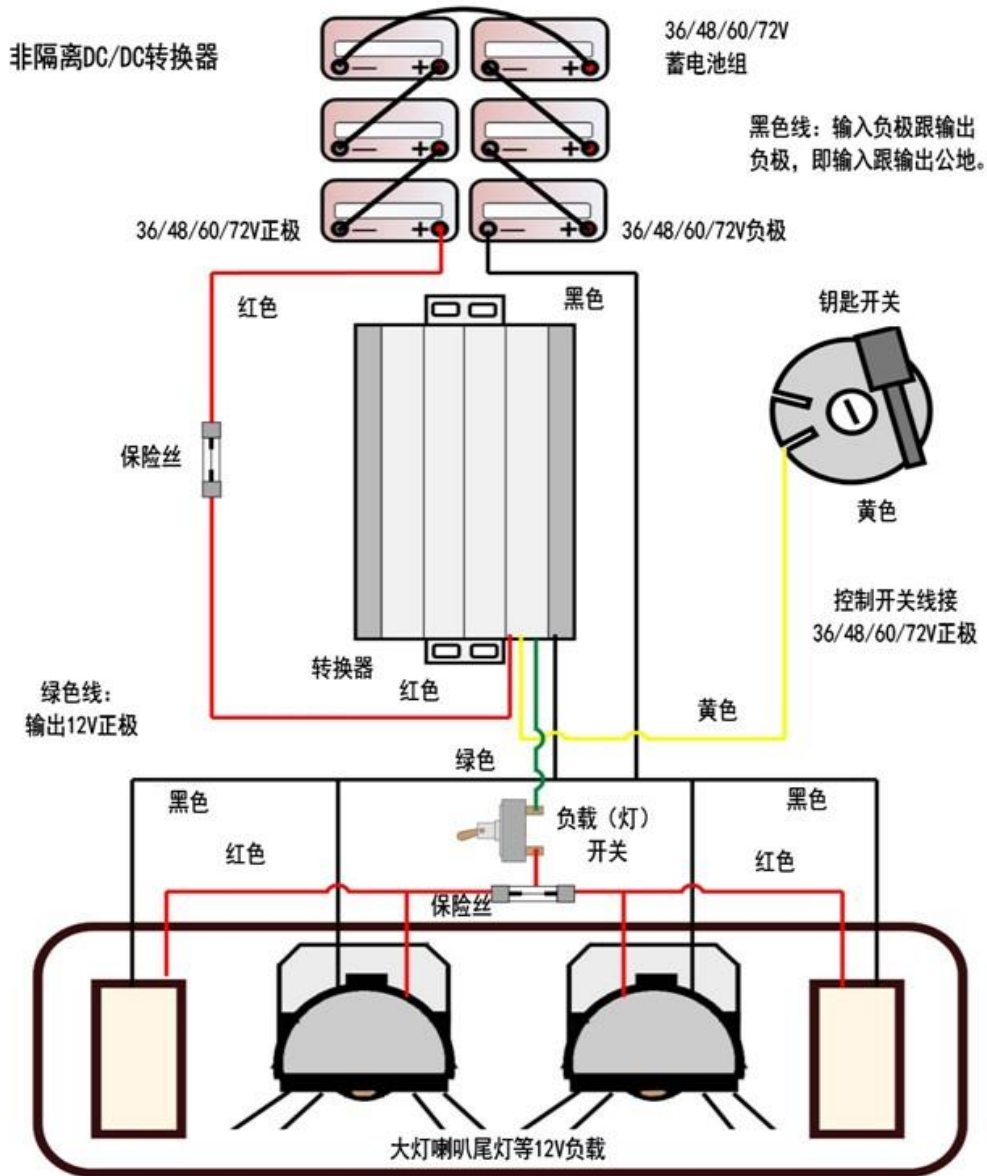
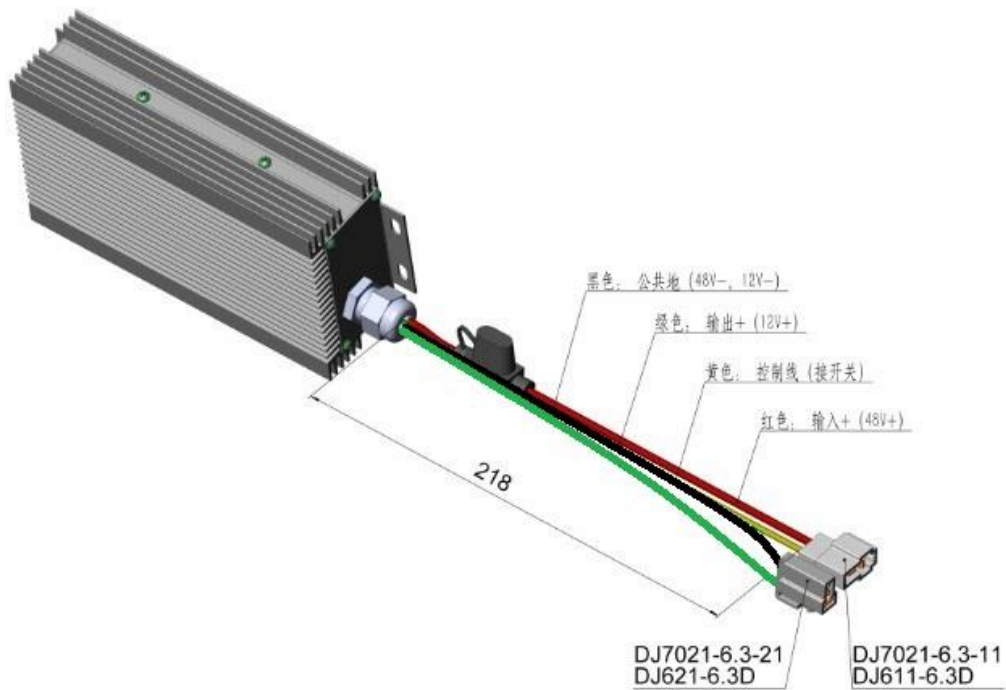
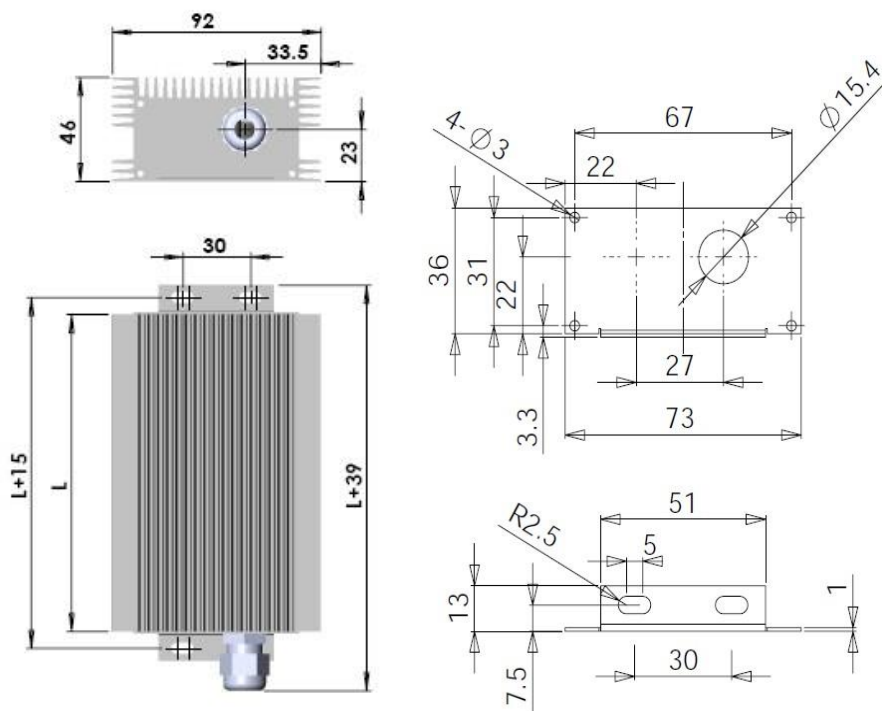


图2 非隔离电源电气接线图

◆ 外形及安装尺寸



备注：输出 40A 的输出端子型号为 DJ7021A-7.8-21



注：L=140mm/160mm/180mm 黄色线接钥匙开关，接输入正极（单位：mm）

图 3 安装尺寸图

维护：

- ◆ 应安装于散热条件良好的空间，长时间满载/重载应用须保证使底面与其他金属面接触良好，以利热传导；
- ◆ 转换器接线时，注意正负电源不接反；
- ◆ 使用过程中注意排除短路/过载等故障，长时间短路/过载会损坏设备；
- ◆ 使用过程中就注意及时清除设备表面灰尘等影响散热杂物

保修期：12 个月**注意事项：**产品在以下范围内不予保修：

- ◆ 转换器外壳有严重变形或有自行拆封过；
- ◆ 转换器接线错误所导致的损坏，包括电源正负极或输入/输出接反；
- ◆ 其他人为损坏。