

## 隔离型 DC/DC 转换器使用说明书



### 应用范围

本产品是用于直流电压转换的设备，适用各种直流电源应用而需要电压转换的场合，尤其是各种电动车辆，如电动叉车，高尔夫球车，游览车等的，也可应用于太阳能/风能等直流电源的电压转换。该转换器可提供输出为12V或24V的电压。

### 特点

- ◆ 精心设计的电路，保证系统高效、可靠运行；
- ◆ 转换效率 $\geq 88\%$ ，优于其他同类应用产品；
- ◆ 功率/散热储备充足可在长时间工作于额定电流；
- ◆ 专用铝型材机盒，有利于散热，体积小、安装方便；
- ◆ 宽电压输入，可偏差 $\pm 20\%$ ，适合蓄电池应用(单元电压 1.65V~2.50V)；
- ◆ 本产品内部均有过流保护，短路保护等电路；
- ◆ 适用于各种环境，防护等级 IP54；
- ◆ 性价比较高

## 型号命名规则

- ◆ DC/DC 变换器的型号命名见图 1。

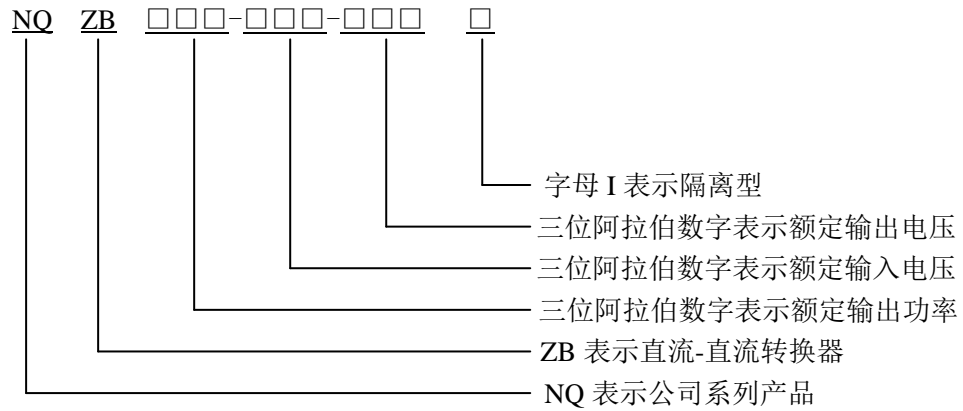


图 1 型号命名示意图

## 详细参数

- ◆ 输入电压小于 60V 的产品系列表——主要技术指标

型号	电池电压	输入电压范围	输出电压	输出电流	盒子长度 L (对应三维尺寸图)
NQZB050-024-012I	24V	19.2V~28.8V	12V	0~05A	100mm
NQZB050-036-012I	36V	27V~45V	12V	0~05A	100mm
NQZB050-048-012I	48V	36V~60V	12V	0~05A	100mm

- ◆ 输入电压大于 60V 的产品系列表——主要技术指标

型号	电池电压	输入电压范围	输出电压	输出电流	盒子长度 L (对应三维尺寸图)
NQZB050-060-012I	60V	45V~75V	12V	0~05A	100mm
NQZB050-072-012I	72V	54V~90V	12V	0~05A	100mm
NQZB050-080-012I	80V	64V~96V	12V	0~05A	100mm
NQZB050-096-012I	96	76.8V~115V	12V	0~05A	100mm

安装说明

◆ 隔离型 DC/DC 控制器接线方式

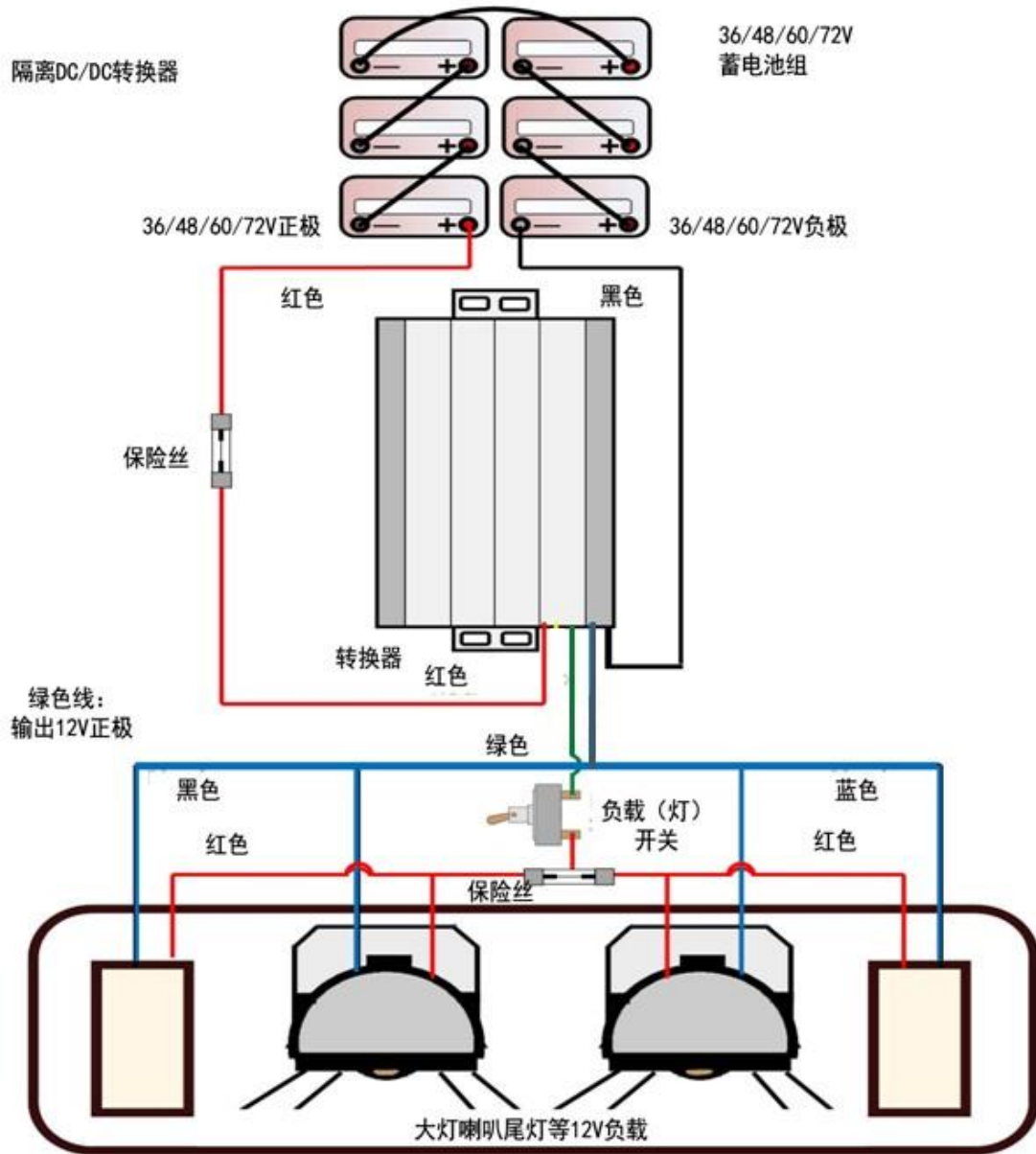
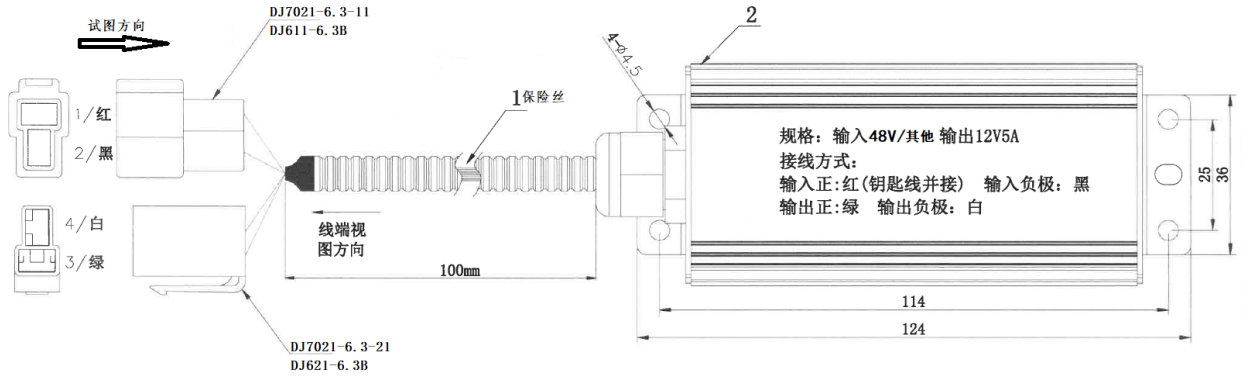


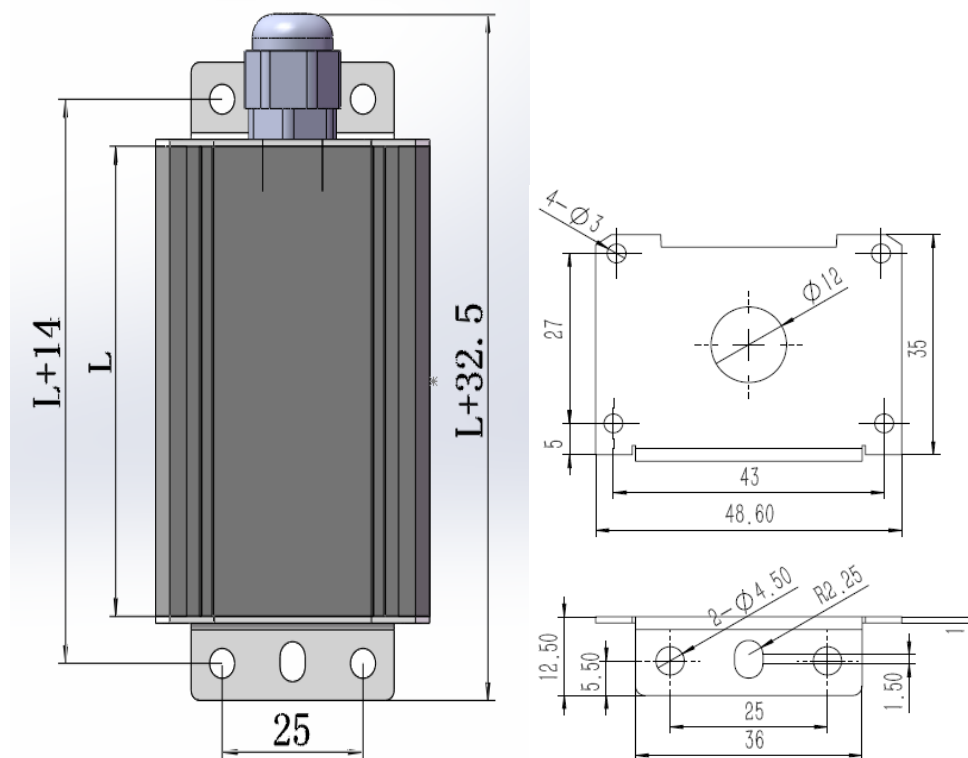
图 2 隔离电源电气接线图



### ◆ 线序定义

序号	定义	线材/颜色
1	输入+	BVR1.0mm <sup>2</sup> / 红色
2	输入-	BVR1.0mm <sup>2</sup> / 黑色
3	输出+	BVR1.0mm <sup>2</sup> / 绿色
4	输出-	BVR1.0mm <sup>2</sup> / 白色

### ◆ 外形及安装尺寸



注：L=100mm (单位：mm)

图3 安装尺寸图

## 维护保养及注意事项

### 维护：

- ◆ 应安装于散热条件良好的空间，长时间满载/重载应用须保证使底面与其他金属面接触良好，以利热传导；
- ◆ 转换器接线时，注意正负电源不接反；
- ◆ 使用过程中注意排除短路/过载等故障，长时间短路/过载会损坏设备；
- ◆ 使用过程中就注意及时清除设备表面灰尘等影响散热杂物

### 保修期：12 个月

### 注意事项：产品在以下范围内不予保修：

- ◆ 转换器外壳有严重变形或有自行拆封过；
- ◆ 转换器接线错误所导致的损坏，包括电源正负极或输入/输出接反；
- ◆ 其他人为损坏。