



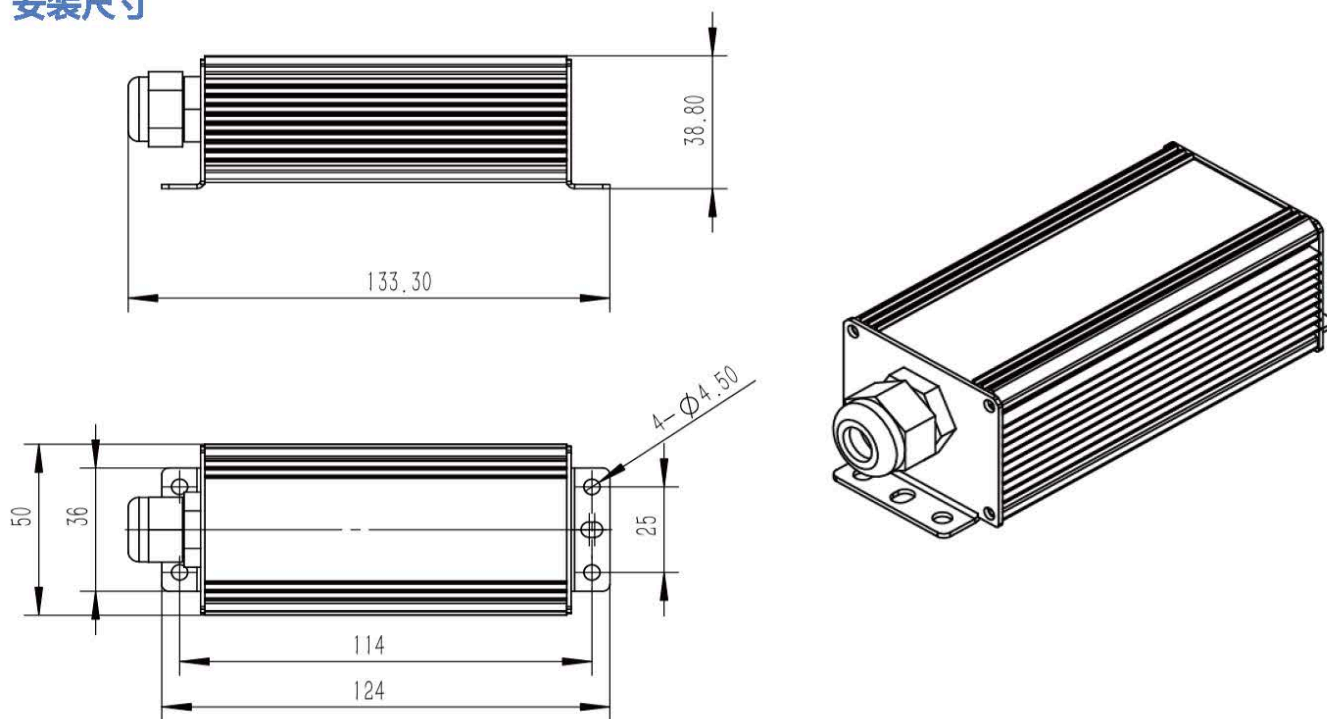
产品应用

- ◆ 适用于给继电器供电。
- ◆ 适用于高端电动自行车、摩托车。
- ◆ 适用于给车上 12V 备用电池挂浮充状态。
- ◆ 适用于扫地车、景区玩具车等负载比较小的应用。
- ◆ 适用于给 <60W 的 LED、喇叭、雨刮器、助力转向等直流器件供电。
- ◆ 适用于电动扫地车、电动割草机、电动自行车、电动观光车等由电池供电的应用系统。

特性

- ◆ CE 认证
- ◆ 适用于 12V 锂电 / 铅酸电池
- ◆ 无风扇设计，自由空气对流冷却
- ◆ 采用 -40℃~105℃ 长寿命电解电容
- ◆ 外观尺寸小，为 133.3MM*50MM*38.8MM
- ◆ 电磁干扰小
- ◆ 效率 92%
- ◆ 超低静态损耗
- ◆ 带钥匙使能开关
- ◆ 保护：短路 / 过载 / 过压 / 直流输入反极性

安装尺寸



注：应安装于散热条件良好的空间，长时间满载/重载应用须保证使底面与其他金属面接触良好，以利热传导。

产品选型

型号	功率	输入电压	输入电压范围	输出电压	输出电流
NQZB050-012-0024C	60W	12V	9.6VDC~14.4VDC	24VDC	2.5A
NQZB050-024-0012C	60W	24V	19.2VDC~28.8VDC	12VDC	5A
NQZB050-024-13R6C	60W			13.6VDC	4.41A
NQZB050-024-14R4C	60W			14.4VDC	4.17A
NQZB050-036-0012C	60W	36V	28.8VDC~43.2VDC	12VDC	5A
NQZB050-036-13R6C	60W			13.6VDC	4.41A
NQZB050-036-14R4C	60W			14.4VDC	4.17A
NQZB050-036-0024C	60W			24VDC	2.5A
NQZB050-048-0012C	60W	48V	38.4VDC~57.6VDC	12VDC	5A
NQZB050-048-13R6C	60W			13.6VDC	4.41A
NQZB050-048-14R4C	60W			14.4VDC	4.17A
NQZB050-048-0024C	60W			24VDC	2.5A
NQZB050-060-0012C	60W	60V	48VDC~72VDC	12VDC	5A
NQZB050-060-13R6C	60W			13.6VDC	4.41A
NQZB050-060-14R4C	60W			14.4VDC	4.17A
NQZB050-060-0024C	60W			24VDC	2.5A
NQZB050-072-0012C	60W	72V	57.6VDC~86.4VDC	12VDC	5A
NQZB050-072-13R6C	60W			13.6VDC	4.41A
NQZB050-072-14R4C	60W			14.4VDC	4.17A
NQZB050-072-0024C	60W			24VDC	2.5A
NQZB050-080-0012C	60W	80V	64VDC~96VDC	12VDC	5A
NQZB050-080-13R6C	60W			13.6VDC	4.41A
NQZB050-080-14R4C	60W			14.4VDC	4.17A
NQZB050-080-0024C	60W			24VDC	2.5A
NQZB050-096-0012C	60W	96V	76.8VDC~115.2VDC	12VDC	5A
NQZB050-096-13R6C	60W			13.6VDC	4.41A
NQZB050-096-14R4C	60W			14.4VDC	4.17A
NQZB050-096-0024C	60W			24VDC	2.5A