



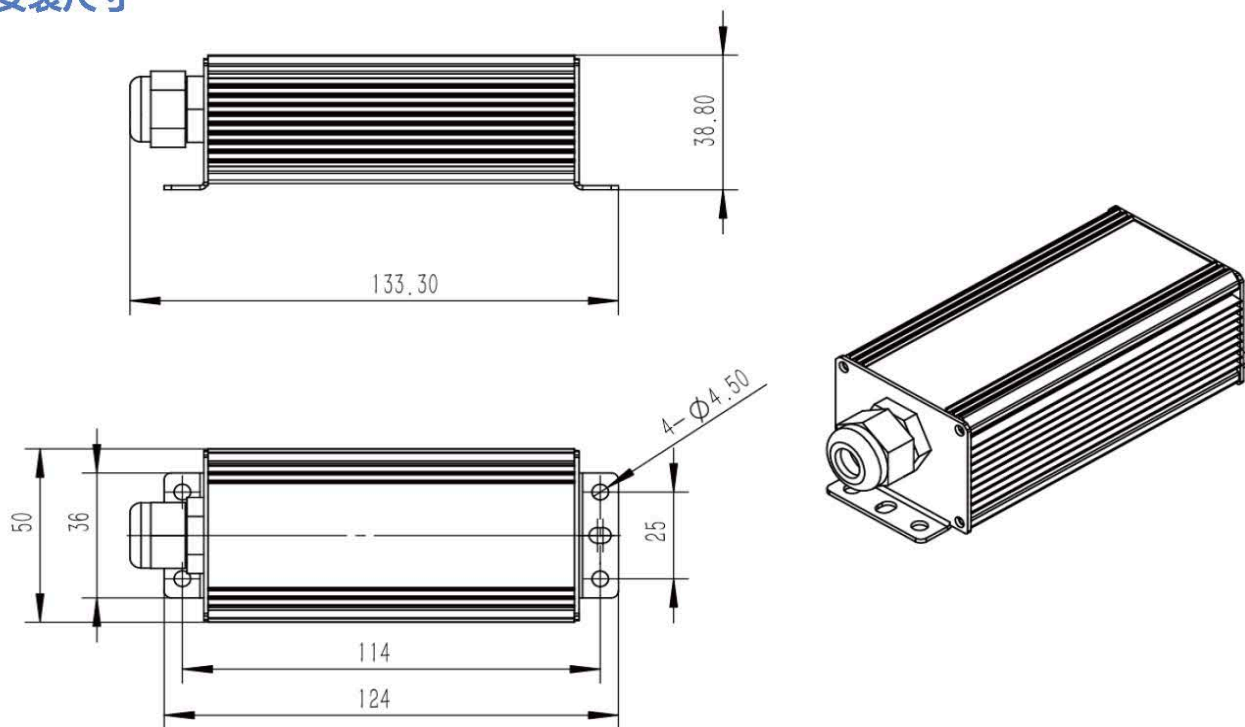
产品应用

- ◆ 适用于给继电器供电。
- ◆ 适用于高端电动自行车、摩托车。
- ◆ 适用于给车上 12V 备用电池挂浮充状态。
- ◆ 适用于扫地车、景区玩具车等负载比较小的应用。
- ◆ 适用于给 <60W 的 LED、喇叭、雨刮器、助力转向等直流器件供电。
- ◆ 适用于电动扫地车、电动割草机、电动自行车、电动观光车等由电池供电的应用系统。

特性

- | | |
|-------------------------------|-----------------------------|
| ◆ CE 认证 | ◆ 电磁干扰小 |
| ◆ 适用于 12V 锂电 / 铅酸电池 | ◆ 效率 92% |
| ◆ 无风扇设计，自由空气对流冷却 | ◆ 超低静态损耗 |
| ◆ 采用 -40℃~105℃长寿命电解电容 | ◆ 带钥匙使能开关 |
| ◆ 外观尺寸小，为 133.3MM*50MM*38.8MM | ◆ 保护：短路 / 过载 / 过压 / 直流输入反极性 |

安装尺寸



注：应安装于散热条件良好的空间，长时间满载/重载应用须保证使底面与其他金属面接触良好，以利热传导。

产品选型

| 型号 | 功率 | 输入电压 | 输入电压范围 | 输出电压 | 输出电流 |
|-------------------|-----|------|------------------|---------|-------|
| NQZB050-012-0024I | 60W | 12V | 9.6VDC~14.4VDC | 24VDC | 2.5A |
| NQZB050-024-0012I | 60W | 24V | 19.2VDC~28.8VDC | 12VDC | 5A |
| NQZB050-024-13R6I | 60W | | | 13.6VDC | 4.41A |
| NQZB050-024-14R4I | 60W | | | 14.4VDC | 4.17A |
| NQZB050-036-0012I | 60W | 36V | 28.8VDC~43.2VDC | 12VDC | 5A |
| NQZB050-036-13R6I | 60W | | | 13.6VDC | 4.41A |
| NQZB050-036-14R4I | 60W | | | 14.4VDC | 4.17A |
| NQZB050-036-0024I | 60W | | | 24VDC | 2.5A |
| NQZB050-048-0012I | 60W | 48V | 38.4VDC~57.6VDC | 12VDC | 5A |
| NQZB050-048-13R6I | 60W | | | 13.6VDC | 4.41A |
| NQZB050-048-14R4I | 60W | | | 14.4VDC | 4.17A |
| NQZB050-048-0024I | 60W | | | 24VDC | 2.5A |
| NQZB050-060-0012I | 60W | 60V | 48VDC~72VDC | 12VDC | 5A |
| NQZB050-060-13R6I | 60W | | | 13.6VDC | 4.41A |
| NQZB050-060-14R4I | 60W | | | 14.4VDC | 4.17A |
| NQZB050-060-0024I | 60W | | | 24VDC | 2.5A |
| NQZB050-072-0012I | 60W | 72V | 57.6VDC~86.4VDC | 12VDC | 5A |
| NQZB050-072-13R6I | 60W | | | 13.6VDC | 4.41A |
| NQZB050-072-14R4I | 60W | | | 14.4VDC | 4.17A |
| NQZB050-072-0024I | 60W | | | 24VDC | 2.5A |
| NQZB050-080-0012I | 60W | 80V | 64VDC~96VDC | 12VDC | 5A |
| NQZB050-080-13R6I | 60W | | | 13.6VDC | 4.41A |
| NQZB050-080-14R4I | 60W | | | 14.4VDC | 4.17A |
| NQZB050-080-0024I | 60W | | | 24VDC | 2.5A |
| NQZB050-096-0012I | 60W | 96V | 76.8VDC~115.2VDC | 12VDC | 5A |
| NQZB050-096-13R6I | 60W | | | 13.6VDC | 4.41A |
| NQZB050-096-14R4I | 60W | | | 14.4VDC | 4.17A |
| NQZB050-096-0024I | 60W | | | 24VDC | 2.5A |